



堅牢な亜鉛ダイカストハウジング

| 帰反射型はすべて同軸構造。

また、位置決め最適な小スポットタイプもラインナップ

| 保護構造:IP67、IP69K

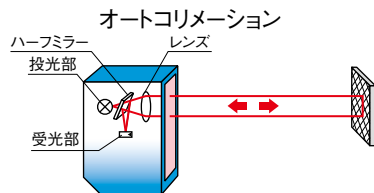


| 特長 Features

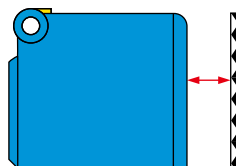
帰反射型はすべて同軸構造

センサ内部にハーフミラーを搭載した同軸反射構造を帰反射型に採用。レンズ前面の不感帯をなくしたので、センサ直近に反射ミラーを設置することが可能です。また、センサを垂直に取り付けても水平に取り付けても、検出精度は変わらないので取付スペースを考慮する必要がなくなりました。

同軸構造



直近に(0mm~)ミラーを設置可能



垂直取付でも水平取付でも



小スポットタイプ

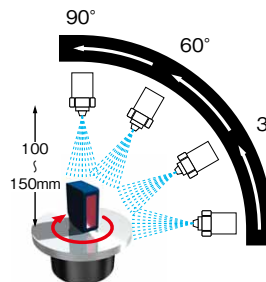
帰反射型のWL12-3N1151およびWL12-3N2451は、 $\phi 2\text{mm}$ の小スポット(焦点距離90mm)。レーザーを使用しなくても最高の繰返精度が得られます。



距離90mmで
 $\phi 2\text{mm}$

保護構造:IP69K

湿気、水、蒸気洗浄等に強い保護構造IP69Kを達成。食品機械での高圧洗浄等、悪環境下で使用してもセンサが壊れないタフネス設計です。もちろんIP67もクリアしています。



IP69Kとは
ドイツの規格であるDIN40050 Part9に規定されている保護等級です。


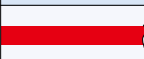
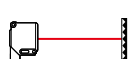




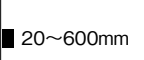
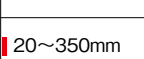
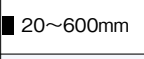
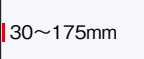

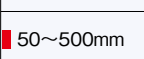
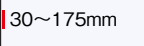
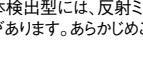
テスト内容

ターンテーブルにセンサを設置し、5回転/分で回転させ下記条件で水を噴射する。

水圧: 80~100bar
水量: 14~16ℓ/分
水温: +80℃ / -5℃
噴射口からの距離: 100~150mm
噴射角度: 0°, 30°, 60°, 90°
噴射時間: 各角度において30秒

※IP69Kは、上記条件での動作を保証するものではありません。光学面に水や油が付着すると光の屈折により、正しく検出できない場合があります。

種類・標準価格 Selection table

種類	形状	最大検出距離	投光光源	感度調整	接続形態	型式	標準価格(税別)
透過		 20m	赤色LED	ポリウム式	コード式	WSE12-3N1131	32,000円
					コネクタ式	WSE12-3N2431	32,000円
同軸 回帰反射		 0~7m 0~2m (焦点距離90mm)	赤色LED	ポリウム式	コード式	WL12-3N1131	20,000円
					コネクタ式	WL12-3N2431	20,000円
					コード式	WL12-3N1151	20,000円
					コネクタ式	WL12-3N2451	20,000円
同軸 透明体検出		 0~4m 0~2m	赤色LED	ポリウム式	WL12G-3B2531 ● B-141	生産終了	
				コネクタ式	WL12G-N530 ● B-141		
					WL12G-W530 ● B-141		
BGS		 20~350mm	赤色LED	ポリウム式	コード式	WTB12-3N1131 ● B-57	19,000円
					コネクタ式	WTB12-3N2431 ● B-57	
		 20~600mm	赤外LED	ポリウム式	コード式	WTB12-3N1111 ● B-57	
					コネクタ式	WTB12-3N2411 ● B-57	
		 20~350mm	赤色LED	ティーチボタン +マニュアル調整	コネクタ式	WTB12-3N2433 ● B-57	
					 20~600mm	赤外LED	
FGS		 30~175mm	赤色LED	ポリウム式	コード式 2m	WTF12-3N1131 ● B-57	19,000円
				コネクタ式	WTF12-3N2431 ● B-57		
		 50~500mm		ポリウム式	コネクタ式	WTF12-3N2441 ● B-57	19,000円
				 30~175mm	ティーチボタン +マニュアル調整	WTF12-3N2433 ● B-57	19,000円

●コネクタケーブルは付属しておりません。オプションのコネクタケーブルを別途お買い求めください。
●同軸回帰反射型および同軸透明体検出型には、反射ミラーは付属しておりません。オプションの反射ミラーを別途お買い求めください。
※価格は予告なしに変更される場合があります。あらかじめご了承ください。

オプション・アクセサリ Options

反射ミラー



PL80A
1,900円(税別)
84×84mm



PL50A
1,200円(税別)
78×60mm



PL40A
1,000円(税別)
59.8×40.2mm



PL30A
1,200円(税別)
82×29.8mm



PL20A
900円(税別)
60×18mm



ダイヤモンドグレードシート
1,000円(税別)
100×100mm

※各反射ミラー使用時の検出距離は、仕様およびその脚注を参照してください。

コネクタケーブル



DOL-1204-G02M (IP67)
1,800円(税別)
ケーブル長2m

※別途5m長や10m長もご用意できます。
※画像はDOL-1204-G02Mケーブル(IP67)のものです。
型式が変更になりました。詳細 ▶51ページ

DOL-1204-G02MN (IP69K)
生産終了 3,600円(税別)
ケーブル長2m

取付金具

BEF-KH-W12
500円(税別)
取付クランプ(製品に2個付属)

BEF-WG-W12
1,000円(税別)
取付金具(オプション)

透過型用スリット

BL12-SKN 500円(税別)
微小物体検出用
スリット幅:0.5mm, 1mm, 1.5mm, 2mm

光電センサ

専用光電センサ

特殊用途・用途限定センサ

レーザ変位センサ

距離センサ

ライトカーテン
エリアセンサ

超音波センサ

静電容量センサ
近接センサ

画像センサ

LED照明

バーコードリーダ
2次元コードリーダ

圧力センサ
水位センサ

ロータリエンコーダ

温度計

検査装置

サポート

アンブ内蔵センサ

Z-M

Z-eco

Z

E

W2

J

K

S

S2

W12

WF

PLN

仕様 Specifications

種類		透過型	同軸回帰反射型	
型式	コード式	WSE12-3N1131	WL12-3N1131	WL12-3N1151
	M12コネクタ式	WSE12-3N2431	WL12-3N2431	WL12-3N2451
最大検出距離(代表値)		0~20m	0~7m ^{※1}	0~2m ^{※1}
推奨検出距離		0~15m	0~5m ^{※1}	0~1.3m ^{※1}
投光光源		赤色LED		
スポット径		約750mm(距離15mにて)	約80mm(距離3mにて)	約2mm(焦点距離90mmにて)
応答時間		330μs以下		
感度調整		感度ボリューム		
表示灯		入光表示(黄) ^{※2} 、電源表示(緑)		
制御出力		NPN トランジスタ無接点出力 Max.100mA / DC30V		
出力モード		ライトON+ダークON それぞれの出力線を装備		
投光停止入力		投光器に装備	—	
接続形態		コード式:ケーブル長2m、コネクタ式:M12 4ピンコネクタ		
定格	電源電圧	DC10~30V(限界値) リップル(p-p)5V以下		
	消費電流	投光器:30mA以下 受光器:25mA以下	40mA以下	50mA以下
耐ノイズ		IEC規格 CE適合		
耐環境性	使用周囲温度	-40~+60℃(氷結しないこと。0℃以下でケーブルに曲げを加えないこと。)		
	保護構造	IP67,IP69K		
材質		亜鉛ダイカスト		
質量		コード式:約200g、コネクタ式:約120g		
付属品		コの字型取付クランプ(1台に2個)		

※1.反射ミラー-PL80A使用時。他の反射ミラーを使用する場合の検出距離は下表のとおりです。

■ WL12-3N1131,WL12-3N2431

	最大検出距離	推奨検出距離
PL50A	0~5m	0~3.5m
PL40A	0~5m	0~3.5m
PL30A	0~4m	0~3m
PL20A	0~3m	0~2m
ダイヤモンドグレードシート	0~1.5m	0~1m

■ WL12-3N1151,WL12-3N2451

	最大検出距離	推奨検出距離
PL50A	0~1.7m	0~1.1m
PL40A	0~1.5m	0~1.0m
PL30A	0~1.0m	0~0.6m
PL20A	0~0.8m	0~0.5m
ダイヤモンドグレードシート	0~0.6m	0~0.4m

※2.不安定入光時は点滅して知らせます。

光電センサ

専用光電センサ

特殊用途・用途限定センサ

レーザ変位センサ

距離センサ

ライトカーテン

エリアセンサ

超音波センサ

静電容量センサ

近接センサ

画像センサ

LED照明

バーコードリーダ

2次元コードリーダ

圧力センサ

水位センサ

ロータリーエンコーダ

温度計

検査装置

サポート

アンプ内蔵センサ

Z-M

Z-eco

Z

E

W2

J

K

S

S2

W12

WF

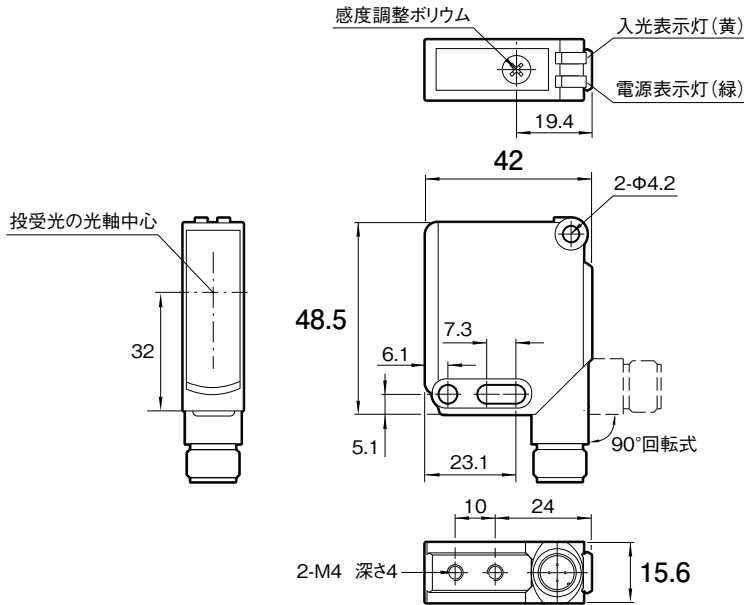
PLN

外形寸法図 Dimensions

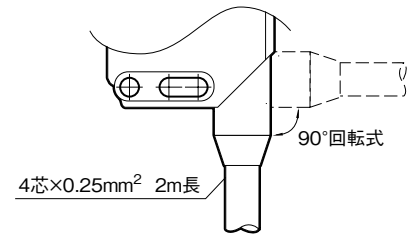
センサ本体

(単位:mm)

■ M12コネクタ式

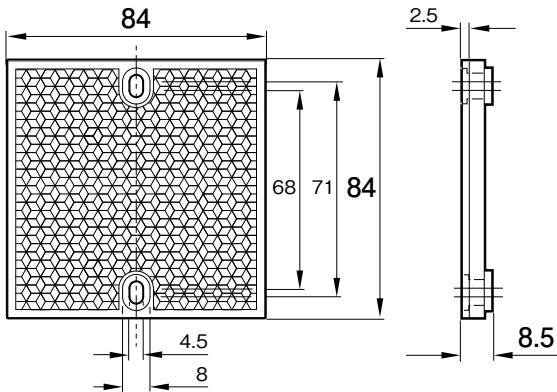


■ コード式

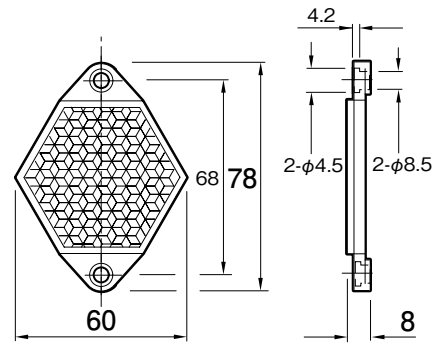


反射ミラー

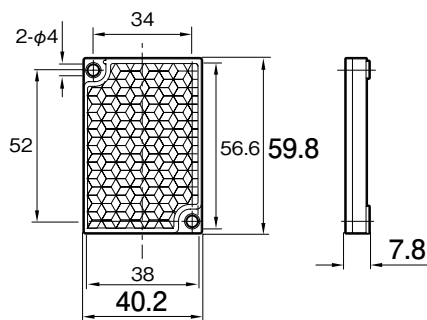
■ PL80A



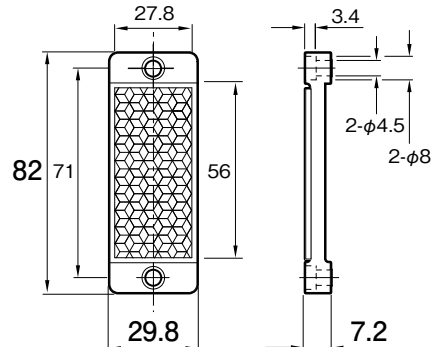
■ PL50A



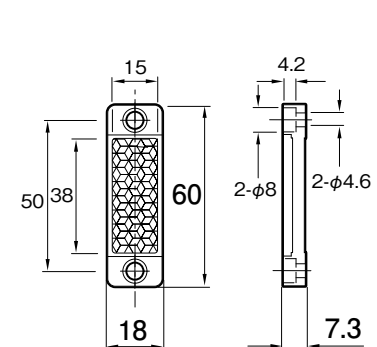
■ PL40A



■ PL30A



■ PL20A



光電センサ

専用光電センサ

特殊用途・用途限定センサ

レーザ変位センサ

距離センサ

ライトカーテン
エリアセンサ

超音波センサ

静電容量センサ
近接センサ

画像センサ

LED照明

バーコードリーダ

2次元コードリーダ

圧力センサ

水位センサ

ロータリエンコーダ

温度計

検査装置

サポート

アンプ内蔵センサ

Z-M

Z-eco

Z

E

W2

J

K

S

S2

W12

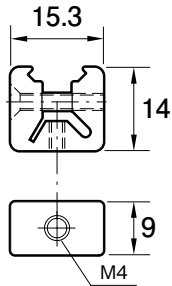
WF

PLN

外形寸法図 Dimensions

取付クランプ

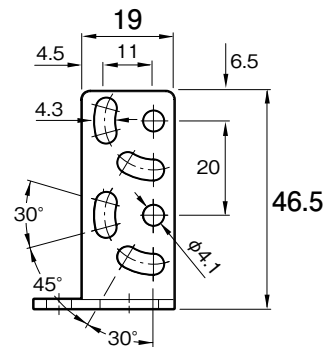
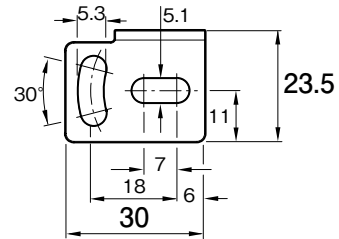
■ BEF-KH-W12 (本体に2個付属)



取付金具

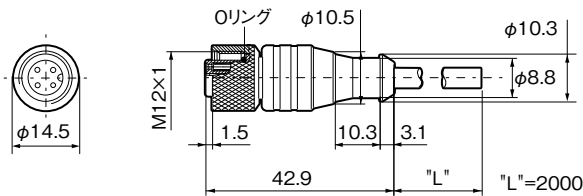
(単位:mm)

■ BEF-WG-W12



コネクタケーブル

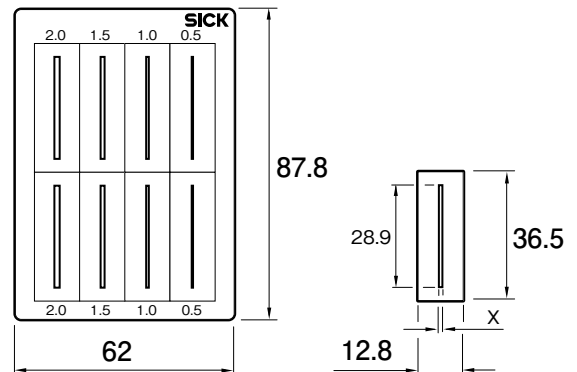
■ DOL-1204-G02M (IP67)
DOL-1204-G02MN (IP69K)



ケーブル部材質:PVC リード線公称断面積:4芯×0.25mm²

透過型用スリット

■ BL12-SKN



光電センサ

専用光電センサ

特殊用途・用途限定センサ

レーザ変位センサ

距離センサ

ライトカーテン
エリアセンサ

超音波センサ

静電容量センサ
近接センサ

画像センサ

LED照明

バーコードリーダ
2次元コードリーダ

圧力センサ
水位センサ

ロータリエンコーダ

温度計

検査装置

サポート

アンブ内蔵センサ

Z-M

Z-eco

Z

E

W2

J

K

S

S2

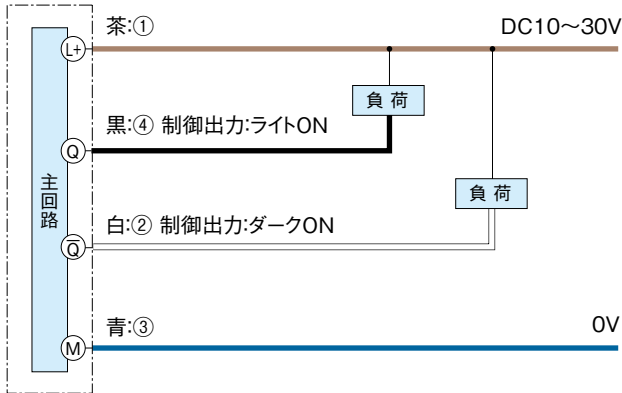
W12

WF

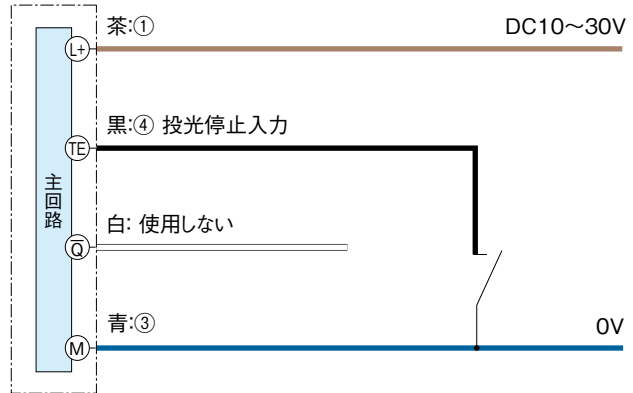
PLN

接続図 Connection diagram

■ NPN出力タイプ

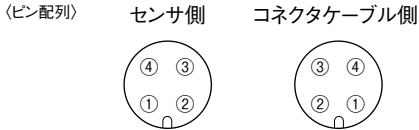


■ 透過型投光器



接続について

■ ①から④は、コネクタのピンNo.に相当します。



注意事項

- 電源にスイッチングレギュレーターをご使用の場合は必ずフレームグランド端子を接地してください。
- センサの配線と高圧線・動力線との同一配管を行われるとノイズにより誤動作、破損の原因となる場合がありますので、別配線としてください。
- 電源投入時(約100ms)の過渡状態でのご使用は避けてください。

光電センサ

専用光電センサ

特殊用途・用途限定センサ

レーザ変位センサ

距離センサ

ライトカーテン
エリアセンサ

超音波センサ

静電容量センサ
近接センサ

画像センサ

LED照明

バーコードリーダ
2次元コードリーダ

圧力センサ
水位センサ

ロータリエンコーダ

温度計

検査装置

サポート

アンプ内蔵センサ

Z-M

Z-eco

Z

E

W2

J

K

S

S2

W12

WF

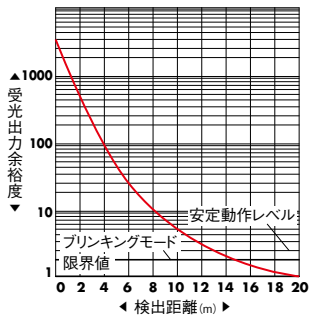
PLN

特性図(代表値) Typical characteristic data

透過型

WSE12

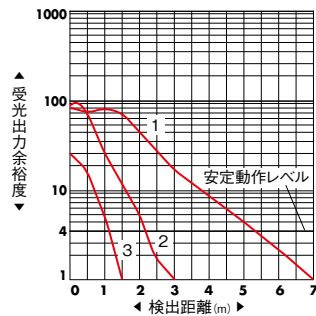
受光出力余裕度-距離特性



回歸反射型

WL12-3N1131、-3N2431

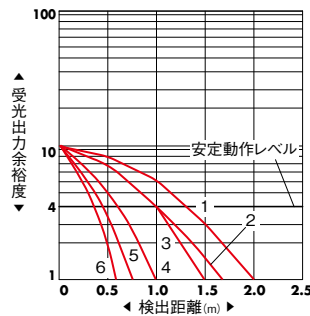
受光出力余裕度-距離特性



- 1:PL80A
2:PL20A
3:ダイヤモンドグレードシート

WL12-3N1151、-3N2451

受光出力余裕度-距離特性



- 1:PL80A
2:PL50A
3:PL40A
4:PL30A
5:PL20A
6:ダイヤモンドグレードシート